



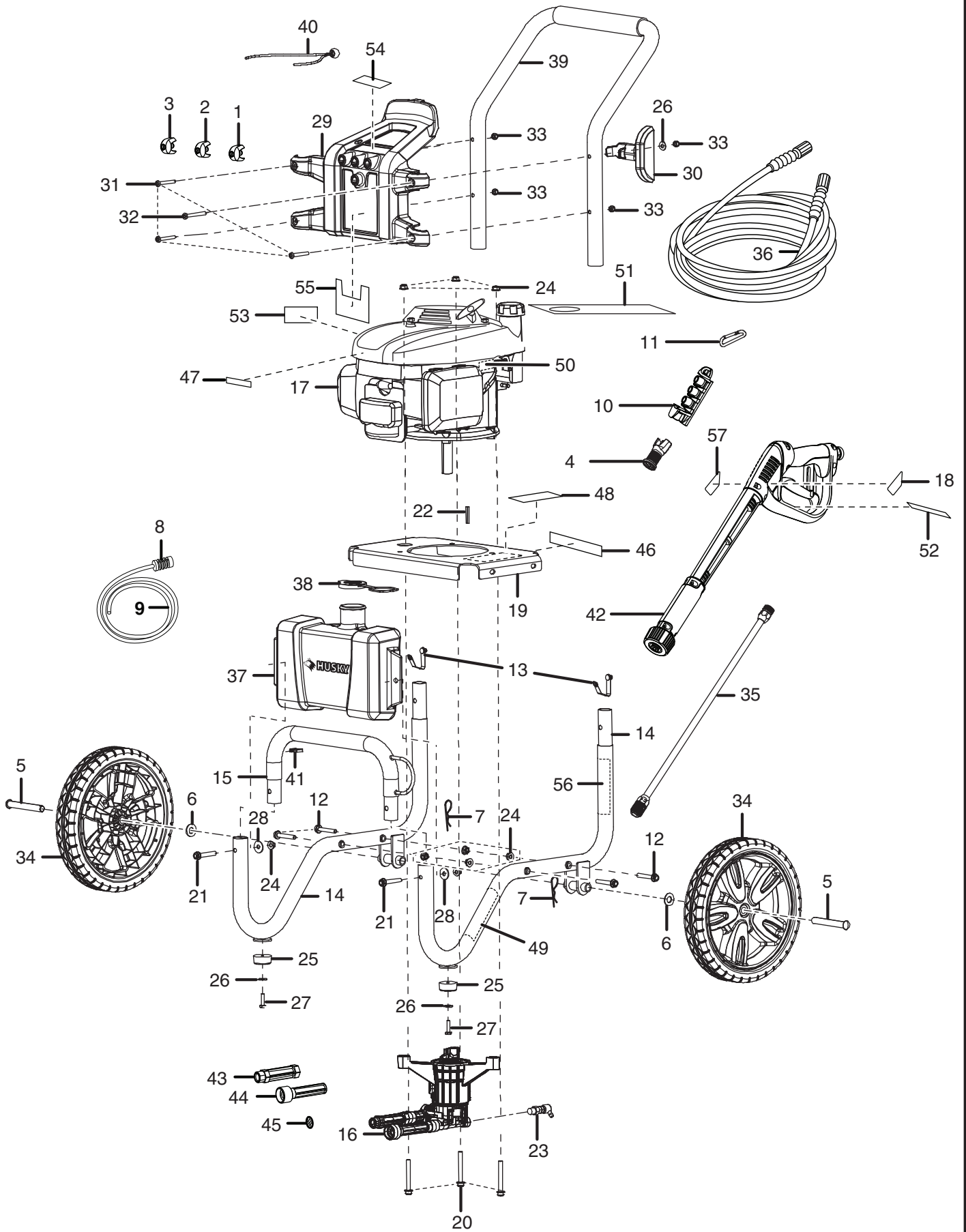
**Pressure Washer  
Model No. HU80722 & HU80722A  
Replacement Parts List**

**Lavadora a Presión con Motor  
Modelo Núm. HU80722 & HU80722A  
Lista de piezas de repuesto**

**TECHTRONIC INDUSTRIES NORTH AMERICA, INC.**

P.O. Box 35, Hwy. 8  
Pickens, SC 29671  
Phone 1-866-340-3912

# HUSKY PRESSURE WASHER – MODEL NOS. HU80722 & HU80722A



## HUSKY PRESSURE WASHER – MODEL NOS. HU80722 & HU80722A

The model number will be found on a plate attached to frame. Always mention the model number in all correspondence regarding your **PRESSURE WASHER** or when ordering replacement parts.

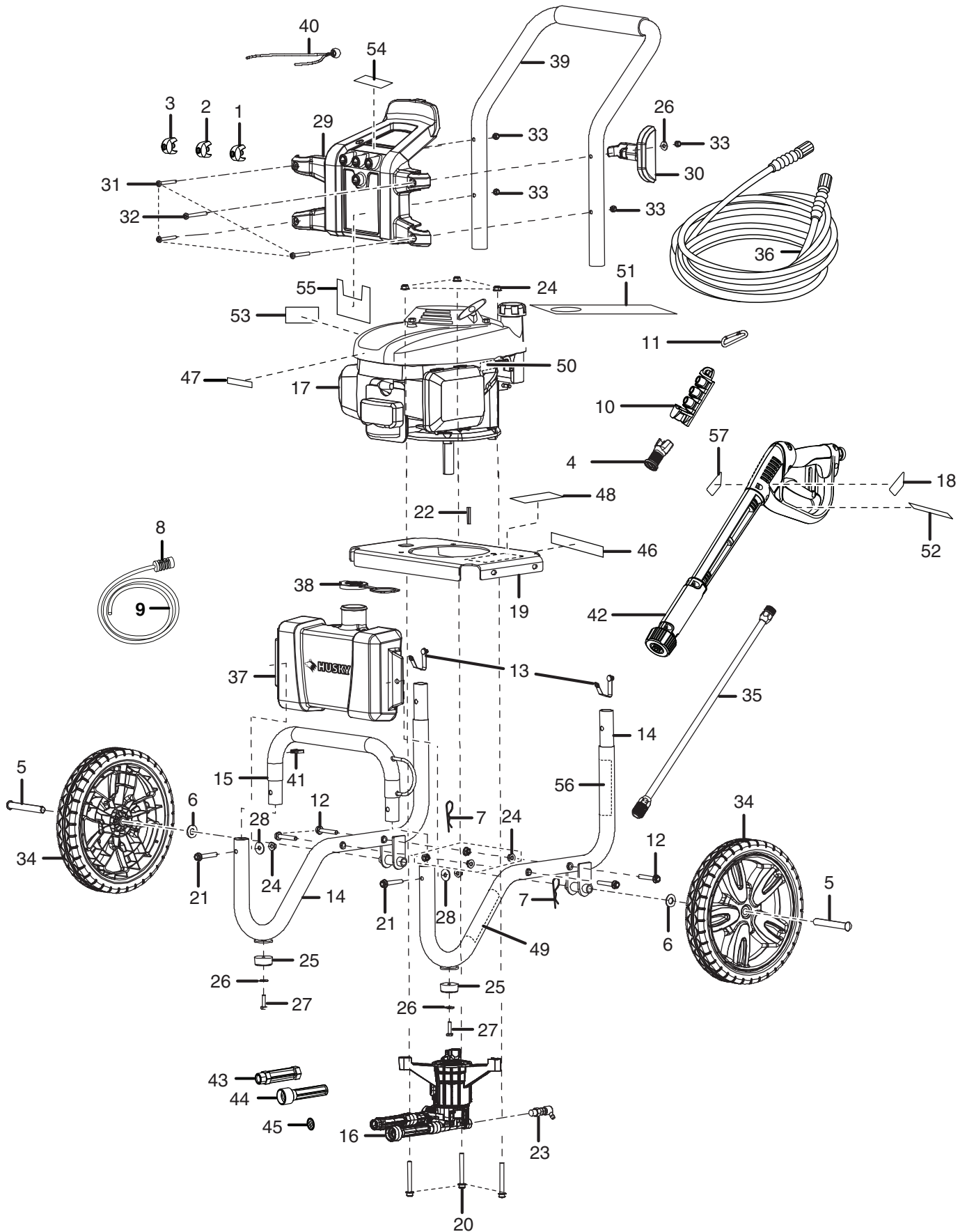
### PARTS LIST

KEY NO.	PART NUMBER	DESCRIPTION	QTY.	KEY NO.	PART NUMBER	DESCRIPTION	QTY.
1	308697005	0° Nozzle .....	1	32	661501002	Screw (1/4-20 x 2.27 in., Torx) .....	1
2	308698005	15° Nozzle (HU80722) .....	1	33	678016006	Lock Nut (1/4-20) .....	4
	308700010	40° Nozzle (HU80722A) .....	1	34	308451004	Wheel (12 in. x 2 in.) .....	2
3	308699005	25° Nozzle .....	1	35	308494003	Spray Wand .....	1
4	310660001	Soap Blaster Nozzle .....	1	36	308835004	High Pressure Hose .....	1
5	620599001	Axle .....	2	37	518792001	Soap Tank .....	1
6	638275002	Washer (1/2 in.) .....	2	38	310650002	Soap Tank Cap .....	1
7	678238001	Hitch Pin .....	2	39	308638002	Handle Assembly .....	1
8	518391001	Filter .....	1	40	310664001	Bungee Cord and Bead Assembly .....	1
9	561399003	Injection Hose .....	1	41	518650001	Injection Hose Holder .....	1
10	570727001	Storage Holder (4 Nozzle) .....	1	42	120950012	Trigger Handle Assembly .....	1
11	638637001	Spring Clip .....	1	43	308862002	Outlet Tube .....	1
12	660962001	Bolt w/Washer (M8 x 55 mm Hex Hd.) .....	4	44	308861002	Inlet Tube .....	1
13	308421004	Lock Button w/Spring Clip .....	2	45	308662001	Filter Screen .....	1
14	308471006	Main Frame Assembly (Inc. Key Nos. 13 & 25-27) (Model HU80722) .....	2	46	940599003	Data Label .....	1
	308471012	Main Frame Assembly (Inc. Key Nos. 13 & 25-27) (Model HU80722A) .....	2	47	940719006	Honda Logo Label .....	1
15	308659002	Front Frame .....	1	48	940654048	Warning Label .....	1
16	308653003	Pump (Inc. Key Nos. 43-45) .....	1	49	940617016	Pump Quick Start Label .....	1
17	Note A	Engine (Honda) .....	1	50	940937002	Fuel Valve Label .....	1
18	940726008	Trigger Handle Logo Label .....	1	51	940971010	Engine Oil Fill (Hang Tag) .....	1
19	638662003	Engine Plate .....	1	52	940786001	Wand Label (Max Rating) .....	1
20	661505001	Bolt (M8 x 65 mm) .....	3	53	940778002	Hot Muffler Label .....	1
21	661505003	Bolt (M8 x 50 mm) .....	2	54	940378007	Nozzle Label (HU80722) .....	1
22	678041002	Output Shaft Key .....	1		940378008	Nozzle Label (HU80722A) .....	1
23	678169004	Thermal Release Valve .....	1	55	940779001	Performance Label .....	1
24	678774001	Lock Nut (M8 x 1-1/4 in.) .....	9	56	940617013	Engine Quick Start Label .....	1
25	570554001	Wear Pad .....	2	57	940654052	Trigger Handle Warning Label .....	1
26	638128004	Washer (1/4 in.) .....	3	<b>Not Shown Items:</b>			
27	661503001	Bolt (1/4-20 x 1 mm Hex Hd.) .....	2	58	310649001	Detergent Suction Kit .....	1
28	638675001	Washer (5/16 in.) .....	2	59	*	Lubricant (SAE 10W30) .....	1
29	310673001	Hose and Nozzle Holder .....	1		960718004	Operator's Manual (Honda Engine - 160cc)	
30	518791001	Wand Holder .....	1		987000252	Operator's Manual (HU80722 & HU80722A)	
31	661501001	Screw (1/4-20 x 1.85 in., Torx) .....	3		987000253	Replacement Parts List (HU80722) .....	1
					987000532	Replacement Parts List (HU80722A) .....	1

**NOTE A:** Techtronic Industries North America, Inc., will not provide engines as replacement parts. Engines are covered through the engine manufacturer's warranty. Consult the accompanying engine manual or contact our service department for assistance.

**\* STANDARD HARDWARE ITEM – MAY BE PURCHASED LOCALLY**

LAVADORA A PRESIÓN CON MOTOR – MODELO NÚM. HU80722 & HU80722A



## LAVADORA A PRESIÓN CON MOTOR – MODELO NÚM. HU80722 & HU80722A

El número de modelo se encuentra en una conj. de la armazón. Siempre mencione el número del modelo en toda correspondencia relacionada con el **LAVADORA A PRESIÓN CON MOTOR** o al hacer pedidos de piezas de repuesto.

### LISTA DE PIEZAS

NÚM. RÉF.	NÚM. PIEZA	DESCRIPCIÓN	CANT.	NÚM. RÉF.	NÚM. PIEZA	DESCRIPCIÓN	CANT.	
1	308697005	Boquilla de 0° .....	1	34	308451004	Rueda (12 in. x 2 po) .....	2	
2	308698005	Boquilla de 15° (HU80722).....	1	35	308494003	Extensión del tubo rociador ..	1	
	308700010	Boquilla de 40° (HU80722A)..	1	36	308835001	Manguera de alta presión .....	1	
3	308699005	Boquilla de 25° .....	1	37	518792001	Tanque de jabón.....	1	
4	310660001	Boquilla para jabón .....	1	38	310650002	Tapa de tanque de jabón.....	1	
5	620599001	Eje .....	2	39	308638002	Conj. del extensión del tubo rociador.....	1	
6	638275002	* Arandela (1/2 po).....	2			Conjunto de cordón elástico y tira .....	1	
7	678238001	Pasador de enganche .....	2	40	310664001	Soporte para tubo de sifón químico (manguera de inyección) .....	1	
8	518391001	Filtro .....	1	41	518650001	Conj. del extensión del tubo rociador gatillo .....	1	
9	561399003	Manguera de inyección.....	1			Tubo toma .....	1	
10	570727001	Soporte para almacenamiento (4 Boquillas).....	1	42	120950012	Tubo cala.....	1	
11	638637001	Clip de seguridad.....	1	43	308862002	Pantalla filtro.....	1	
12	678148002	Perno con la arandela .....	1	44	308861002	Etiqueta de datos .....	1	
13	308421004	Botón del seguro c/ clip de resorte .....	2	45	308662001	Etiqueta de logo de Honda ...	1	
14	308471006	Conj. del armazón principal (Incl. núm. ref 13 & 25-27) (HU80722) .....	2	46	940599003	Etiqueta de advertencia .....	1	
	308471012	Conj. del armazón principal (Incl. núm. ref 13 & 25-27) (HU80722A) .....	2	47	940719006	Etiqueta de inicio rápido de bomba .....	1	
15	308659002	Armazón delantera .....	1	48	940654048	Etiqueta del del válvula de combustible.....	1	
16	308653003	Bomba (Incl. núm. ref 43-45) .....	1	49	940617016	Llenado de aceite del motor (etiqueta colgante).....	1	
17	Nota A	Motor (Honda) .....	1	50	940937002	Etiqueta de manguera (Calificación max.).....	1	
18	940726008	Etiqueta de logo .....	1	51	940971010	Etiqueta de la silenciador caliente .....	1	
19	638662003	Placa de motor .....	1	52	940786001	Etiqueta de la boquilla.....	1	
20	661505001	* Perno (M8 x 65 mm).....	3	53	940778002	Etiqueta de rendimiento .....	1	
21	661505003	* Perno (M8 x 50 mm).....	6	54	940378007	Etiqueta de advertencia de mango de gatillo.....	1	
22	678041002	Llave del eje de salida.....	1	55	940779001	Etiqueta de logo de mango de gatillo.....	1	
23	678169004	Válvula de descarga .....	1	56	940617013			
24	678774001	* Tuerca de seguridad (M8 x 1-1/4 po).....	9			<b>No se ilustra:</b>		
25	570554001	Almohadilla de desgaste.....	2	57	940654052	58 310649001	Juego para la succión de detergente .....	1
26	638128004	* Arandela (1/4 po).....	3			59 *	Lubricante (SAE 10W30) .....	1
27	661503001	Perno (1/4-20 x 1 po Hex) .....	2			960718004	Manual del operador (Honda Engine - 160cc)	
28	638675001	Arandela (5/16 po).....	2			987000252	Manual del operador	
29	310673001	Soporte para boquillas y manguera .....	1			987000253	Lista de piezas de repuesto (HU80722)	
30	518791001	Soporte para tubo .....	1			987000532	Lista de piezas de repuesto (HU80722A)	
31	661501001	* Tornillo (1/4-20 x 1.85 in., Torx) .....	3					
32	661501002	* Tornillo (1/4-20 x 2.27 in., Torx) .....	1					
33	678016006	* Tuerca de seguridad (1/4-20).....	4					

**NOTA A:** Techtronic Industries North America, no proporcionará los motores como repuestos. Los motores están cubiertos por medio de la garantía del fabricante del motor. Consulte el manual adjunto del motor o comuníquese con nuestro departamento de servicio para recibir ayuda al respecto.

**\* ARTÍCULO ESTÁNDAR DE FERRETERÍA – PUEDE ADQUIRIRSE EN LA LOCALIDAD**